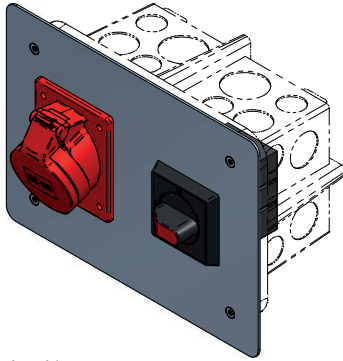
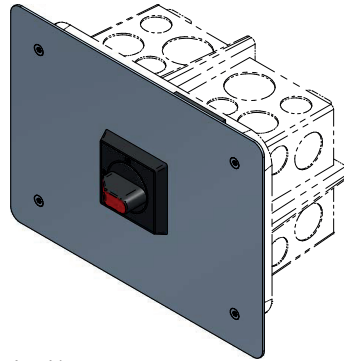




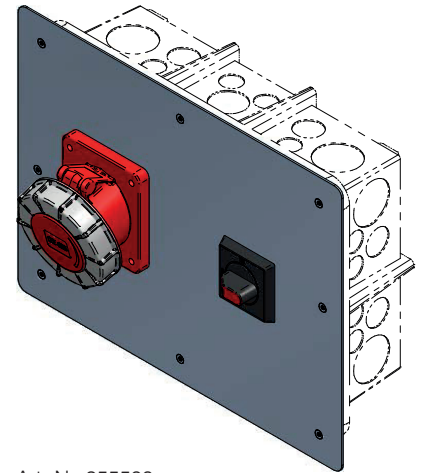
Frontplatten zu UP-Wandeinbaudosen AGRO Prefix



Art.-Nr. 257195



Art.-Nr. 257196



Art.-Nr. 255538

CEE 16A /32A mit Hauptschalter

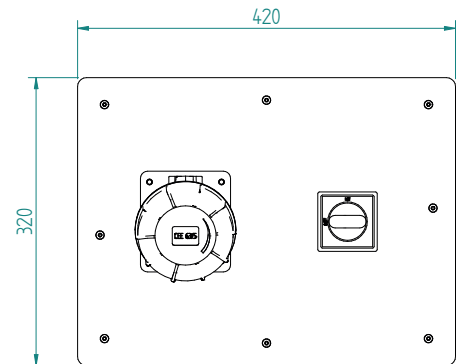
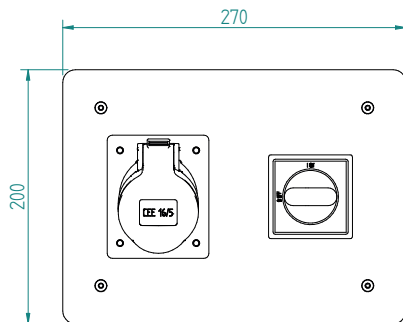
- V2A-Frontplatte passend zu UP-Abzweigdose AGRO Prefix Art.-Nr. 9916, ohne Dichtung (bauseits)
- bestückt mit Einbausteckdose CEE 16/5 oder CEE 32/5 mit Schrägauslass und Hauptschalter abschliessbar
- Variante ohne Steckdose (nur Hauptschalter)
- intern verdrahtet
- Schutzart mit Steckdose IP44, ohne Steckdose IP54
- Gemäss Norm EN 61439

CEE 63A mit Hauptschalter

- V2A-Frontplatte passend zu UP-Abzweigdose AGRO Prefix Art.-Nr. 9917, ohne Dichtung (bauseits)
- bestückt mit Einbausteckdose CEE 63/5 mit Schrägauslass und Hauptschalter abschliessbar
- Variante ohne Steckdose (nur Hauptschalter)
- intern verdrahtet
- Schutzart IP54
- Gemäss Norm EN 61439

Art.-Nr.	Bezeichnung
257195	V2A-Platte 270×200×2mm bestückt mit 1×CEE16/5 und Hauptschalter
257196	V2A-Platte 270×200×2mm bestückt mit 1× Hauptschalter 16A (ohne Steckdose)
255537	V2A-Platte 270×200×2mm bestückt mit 1×CEE32/5 und Hauptschalter
255539	V2A-Platte 270×200×2mm bestückt mit 1× Hauptschalter 32A (ohne Steckdose)
254914	UP-Schlaufkasten AGRO 9916 Prefix 250×180×120mm

Art.-Nr.	Bezeichnung
255538	V2A-Platte 420×320×2mm bestückt mit 1×CEE63/5 und Hauptschalter
257198	V2A-Platte 270×200×2mm bestückt mit 1× Hauptschalter 63A (ohne Steckdose)
254915	UP-Schlaufkasten AGRO 9917 Prefix 400×300×220mm



✓ ab Lager, Zwischenverkauf vorbehalten